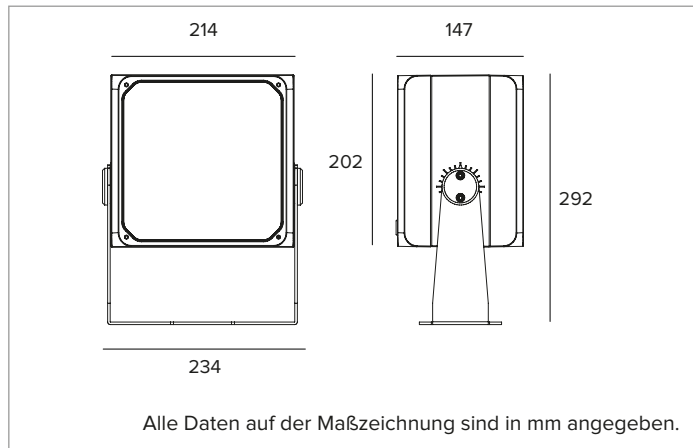


1E3958DA | DART Maxi Professioneller ausrichtbarer LED-Strahler



	3000K	H(m)	D(m)	Emax(lx)		
	Ra80		28°			
	Fixture Power	69W	1	0.50	20378	
	Source Flux	8657lm	2	1.01	5095	
	Fixture Flux	5194lm	3	1.51	2264	
	Efficacy	75lm/W	4	2.02	1274	
TS1496	I _{max} =2354cd/klm	I _{max}	20378cd	5	2.52	815



LICHTQUELLE

Hocheffiziente COB-LED Ra80.

Die Energieeffizienzklasse des Produkts: C

Nennleistung: 63W

Nenn-Lichtstrom: 8657lm

Farbwiedergabeindex: 80

Rf: 84

Rg: 97

Ähnliche Farbtemperatur: 3000K

SDCM: 2

Lebensdauer (L80/B10): >50000h tq +25°C

BELEUCHUNGSTECHNISCHE MERKMALE

Hybride Optiken bestehend aus Reflektoren aus glänzendem eloxiertem Aluminium, Linsen aus optischem Glas, Linsenhaltern aus schwarzem eloxiertem Aluminium, Diffusor aus gegossenem Glas.

Optik: HYBRID

Abstrahlwinkel: FL

Optische Effizienz: 60%

Leuchten-Lichtstrom: 5194lm

Lichtausbeute: 75lm/W

Fotobiologische Sicherheit: Risikogruppe 1 (RG 1 = geringes Risiko)

MECHANISCHE MERKMALE

Gehäuse aus eloxiertem und lackiertem Druckguss-Aluminium und Befestigungshalterung aus lackiertem Edelstahl. Rotation um ±45° auf horizontaler Ebene und um 0-180° auf vertikaler Ebene.

Farbe und Oberfläche: Ferrit

Gewicht: 6,7Kg

Schutzart: IP66

Mechanische Belastbarkeit: IK10

ELEKTRISCHE MERKMALE

Einschließlich dimmbarem DALI Betriebsgerät. Vorverkabelt mit 1,5 m Kabel H07RN-F. Leuchten gemäß EN 60598-2-22 für die Stromversorgung über ein zentrales Notstromsystem CPSS (Central Power Supply System); Bereiche mit hohem Risiko ausgeschlossen. Die voreingestellte Leistungsaufnahme und der voreingestellte Lichtstrom betragen 100% an AC und 15% an DC.

Leistungsaufnahme der Leuchte: 69W

Betriebsgerät: 220-240Vac 50/60Hz

Schutzklasse: SCHUTZKLASSE 1

Treiberart / Steuerung: DALI - PUSH

einschließlich Treiber: JA

Klasse F: JA

SAFE FLICKER: PstLM=<1 und SVM=<0,4 (IEC TR 61547-1 und IEC TR 63158), um ein angenehmeres und sicheres Licht zu garantieren

Umgebungstemperaturen: -25°C / +35°C

INSTALLATION

Befestigungshalterung mit Einstellung der Ausrichtung.

HINWEISE

Casambi-Steuersystem erhältlich über Zubehör. Das Produkt ist mit der technischen Lösung "Waterblock Smart" ausgestattet, bei der die Anschlusskabel mit Harz beschichtet werden, wodurch die Gefahr, dass Feuchtigkeit zum Treiber oder zur Leuchte aufsteigt, gemindert wird. Auf Anfrage ist es möglich, das Produkt mit einer Kataphorese-Beschichtung zu versehen. Die 110-277Vac Version ist auf Anfrage erhältlich. Inbetriebnahme des Steuerungssystems über eine kostenlose APP; der Einsatz eines spezialisierten Technikers kann auf Anfrage angeboten werden.

GARANTIE

5 Jahre.

HINWEISE

Leuchte für die Entsorgung/Recycling am Ende der Lebensdauer konzipiert. Austauschbare (nur LED) Lichtquelle durch einen Fachmann. Austauschbare Vorschaltgeräte durch einen Fachmann.

Aus Gründen der technologischen Entwicklung der elektronischen Bauteile unterliegen die aufgeführten Daten eventuellen Aktualisierungen. Daher muss bei der Bestellung eine Bestätigung angefordert werden. Der Lichtstrom und die elektrische Leistung weisen einen Toleranzbereich von +/-10% im Vergleich zum angezeigten Wert auf. Tq bei +25 °C auf (CIE 121).

Technische Änderungen vorbehalten.

Targetti Sankey S.r.l.
Via Pratese, 164
50145 Firenze - Italy
Tel: +39 055 37911
targetti.com
targetti@targetti.com

CCIAA Firenze
Share Capital:
€ 500.000,00
VAT N. (IT):
01537660480
R.E.A: FI-275656

TARGETTI

1E3958DA | DART Maxi Professioneller ausrichtbarer LED-Strahler

Zubehör

Filter



Art.-Nr.

1E3094

Lichtlanzen-Filter.
 Holographischer Filter aus PMMA mit Lichtlanzen-Effekt.
 Zu ergänzen mit Filter-Haltering.
 Durchmesser 168mm.

Gitter



Farbe

Art.-Nr.



1E3096

Blendschutzgitter.
 Das zentrale Kreuz kann entfernt werden, um zwei unterschiedliche
 Blendschutzniveaus zu erzielen.
 Rostfreier Edelstahl mit Pulverbeschichtung.

Abdeckung



Farbe

Art.-Nr.



1E3095

Asymmetrischer Blendschutzschirm.
 Rostfreier Edelstahl mit Pulverbeschichtung.

Befestigungssystem



Farbe

Art.-Nr.



1E3026

Platte für die Rotation der Leuchte.
 Rostfreier Edelstahl mit Pulverbeschichtung.



Abmessungen
 ØxH mm

Farbe

Art.-Nr.

150x352



1E3188

Erdspieß.
 Rostfreier Edelstahl mit Pulverbeschichtung.



Farbe

Art.-Nr.



1E2825

Mastbefestigung.
 eloxiertes Aluminium mit Pulverbeschichtung.
 Mast Ø 60 mm (+/-2 mm).



Farbe

Art.-Nr.



1E3097

System zur Mehrfachinstallation auf Masten.
 Rostfreier Edelstahl mit Pulverbeschichtung.
 Zu ergänzen mit 1E2825.
 Max. 4 Strahler.

Aus Gründen der technologischen Entwicklung der elektronischen Bauteile unterliegen die aufgeführten Daten eventuellen Aktualisierungen. Daher muss bei der Bestellung eine Bestätigung angefordert werden. Der Lichtstrom und die elektrische Leistung weisen einen Toleranzbereich von +/-10% im Vergleich zum angezeigten Wert auf. Tq bei +25 °C auf (CIE 121).

Technische Änderungen vorbehalten.

Targetti Sankey S.r.l.
 Via Pratese, 164
 50145 Firenze - Italy
 Tel: +39 055 37911
 targetti.com
 targetti@targetti.com

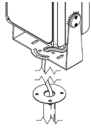
CCIAA Firenze
 Share Capital:
 € 500.000,00
 VAT N. (IT):
 01537660480
 R.E.A.: FI-275656



1E3958DA | DART Maxi

Professioneller ausrichtbarer LED-Strahler

Befestigungssystem



Farbe Art.-Nr.

● 1E3187

Mast mit Sockel.
Rostfreier Edelstahl mit Pulverbeschichtung.

Zubehör-Halterung



Farbe Art.-Nr.

● 1E3093

Filter-Halterung.
Rostfreier Edelstahl mit Pulverbeschichtung.
Ax B 195x195mm.

Werkzeug



Farbe Art.-Nr.

● 1E3098

Laser-Pointing System.
Montage über Reibschluss am Gehäuse des Strahlers.
Rostfreier Edelstahl mit Pulverbeschichtung.
Einschließlich Laserstrahler.

Verbinder



Art.-Nr.

1E2769

Lineare Anschlussbox IP66/IP68.
5-polig, Leitungsdurchmesser max. 1,5mm².
Kabeldurchmesser von 7 bis 12mm.

Aus Gründen der technologischen Entwicklung der elektronischen Bauteile unterliegen die aufgeführten Daten eventuellen Aktualisierungen. Daher muss bei der Bestellung eine Bestätigung angefordert werden.
Der Lichtstrom und die elektrische Leistung weisen einen Toleranzbereich von +/-10% im Vergleich zum angezeigten Wert auf. Tq bei +25 °C auf (CIE 121).

Technische Änderungen vorbehalten.

Targetti Sankey S.r.l.
Via Pratese, 164
50145 Firenze - Italy
Tel: +39 055 37911
targetti.com
targetti@targetti.com

CCIAA Firenze
Share Capital:
€ 500.000,00
VAT N. (IT):
01537660480
R.E.A: FI-275656

TARGETTI

1E3958DA | DART Maxi Professioneller ausrichtbarer LED-Strahler

Steuersystem



Art.-Nr.

1E3048

IP67 Funk-Steuergerät mit DALI-Schnittstelle.
Der Extender generiert einen lokalen DALI2-Bus und ermöglicht so eine direkte Verbindung zu einem DALI-Schnittstellen-LED-Treiber.
Das Modul kann nur in einem geschlossenen System verwendet und nicht an ein bereits bestehendes DALI-Netz angeschlossen werden.
Das Modul wird drahtlos über Bluetooth-Technologie 5.0 von Smartphone oder Tablet über die Anwendung CASAMBI gesteuert.
Die Geräte erstellen automatisch ein adaptives, robustes und zuverlässiges drahtloses Mesh-Netzwerk, das die einfache und effiziente Steuerung einer großen Anzahl von Geräten ermöglicht.
Die Steuereinheit ist auf das DALI 1CH-Profil voreingestellt, sodass das Gerät einen einzelnen DALI-Treiber mit Broadcast-Befehlen steuern kann.
Neben dem DALI-Broadcast stehen weitere Betriebsarten zur Verfügung, wie zum Beispiel:

- Taster (normalerweise offen)
- Steuereinheit 0/1-10V
- Steuereinheit DALI Tunable White DT8
- Anwesenheitssensor



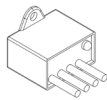
Art.-Nr.

1E4369

IP67 Extender zur drahtlosen Steuerung von LED-Treibern mit dimmbarer DALI-Schnittstelle basierend auf der Casambi-Technologie.
Der Extender verfügt über einen DALI2-Ausgang mit der Möglichkeit, bis zu 40 Leuchten zu steuern.
Durch das Hinzufügen einer weiteren externen BUS-DALI-Stromversorgung ist die Steuerung von bis zu 64 Leuchten möglich.
Der IP67 Extender ist auf das DALI-Broadcast-Profil voreingestellt, d.h. alle daran angeschlossenen Leuchten sind auf dem gleichen Niveau dimmbar.
Neben dem DALI-Broadcast stehen weitere Betriebsarten zur Verfügung, wie zum Beispiel:

- EXTENDER DALI 8CH
- EXTENDER DALI Tunable White
- EXTENDER DALI 4CH
- EXTENDER DALI DT8 Tunable White

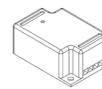
Überspannungsschutz



Art.-Nr.

A013A

Überspannungsschutz kompatibel mit Beleuchtungskörpern der SCHUTZKLASSE I.
Betriebsspannung 230–277Vac.
SPD Typ 2+3.
Maximale Entladespannung 10kV.
SCHUTZKLASSE I
IP67



Art.-Nr.

A013C

Überspannungsschutz kompatibel mit Beleuchtungskörpern der SCHUTZKLASSE I.
Kompatibel mit DALI-, DMX- und 0-10V.
Betriebsspannung 230Vac.
SPD Typ 2+3.
Maximale Entladespannung 10kV.
SCHUTZKLASSE I
IP20

Aus Gründen der technologischen Entwicklung der elektronischen Bauteile unterliegen die aufgeführten Daten eventuellen Aktualisierungen. Daher muss bei der Bestellung eine Bestätigung angefordert werden.
Der Lichtstrom und die elektrische Leistung weisen einen Toleranzbereich von +/-10% im Vergleich zum angezeigten Wert auf. Tq bei +25 °C auf (CIE 121).

Technische Änderungen vorbehalten.

Targetti Sankey S.r.l.
Via Pratese, 164
50145 Firenze - Italy
Tel: +39 055 37911
targetti.com
targetti@targetti.com

CCIAA Firenze
Share Capital:
€ 500.000,00
VAT N. (IT):
01537660480
R.E.A: FI-275656

TARGETTI